

## **PRAXIS**

DENTISTRY | CABINET | CLINICA


---

## **STAHL**

STEEL | ACIER | ACERO

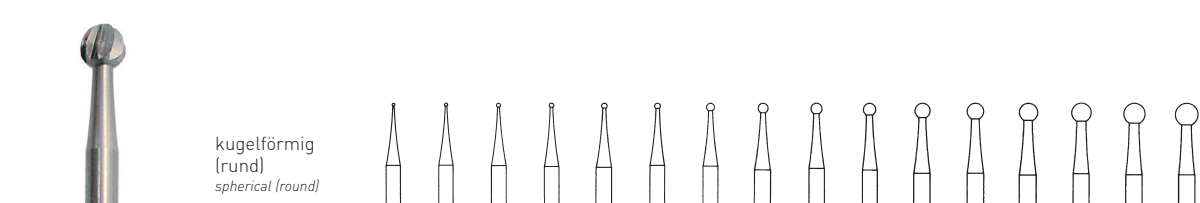
**TYPEN UND FORMEN**

TYPES AND SHAPES | TYPES ET FORMES | TIPOS Y FORMAS




<b>1</b>	<b>2</b>	<b>36</b>	<b>38</b>	<b>38R</b>	<b>41</b>	<b>48</b>	<b>303</b>	<b>372RF</b>
P. 71	P. 71	P. 71	P. 72	P. 72	P. 72	P. 72	P. 73	P. 73


**1**




kugelförmig  
(rund)  
spherical (round)

FIG	SHANK	ISO	Ø															
1	RA	310 204 001 001 ...	005	006	007	008	009	010	012	014	016	018	021	023	025	027	029	031
1	RAL	310 205 001 001 ...					009	010	012	014	016	018	021	023				
1	RAXL	310 206 001 001 ...								014		018		023				
US-No.			1/4	1/2		1		2	3	4	5	6	7	8	9	10		11
			10	10	10	10	10	10	10	10	10	10	10	10	10	10	10	10
APPLICATION																		


**2**




umgekehrter  
Kegel  
inverted conical

FIG	SHANK	ISO	Ø						
2	RA	310 204 010 001 ...	006	008	010	012	014	016	018
US-No.			33 1/2	34	35	36	37	38	39
L mm			0,5	0,7	0,8	1,0	1,2	1,4	1,6
			10	10	10	10	10	10	10
APPLICATION									

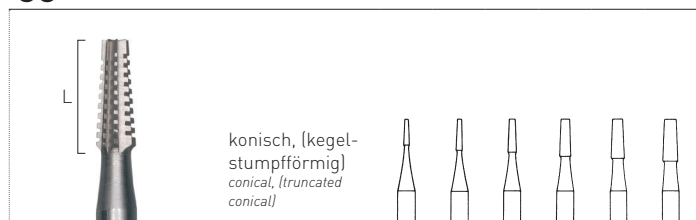
**36**




zylindrisch,  
Seite und Stirn  
schneidend  
cylindrical, side and  
end cutting

FIG	SHANK	ISO	Ø					
36	RA	310 204 107 002 ...	008	009	010	012	014	016
US-No.			556		557	558	559	560
L mm			3,6	3,9	4,2	4,5	4,8	5,1
			10	10	10	10	10	10
APPLICATION								


### 38



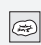
konisch, (kegelstumpfförmig)  
conical, (truncated conical)

FIG	SHANK	ISO	Ø					
38	RA	310 204 168 002 ...	008	010	012	016	018	021
US-No.			699	700	701	702		703
L mm			3,6	4,2	4,5	5,1	5,4	5,7
			10	10	10	10	10	10
APPLICATION								

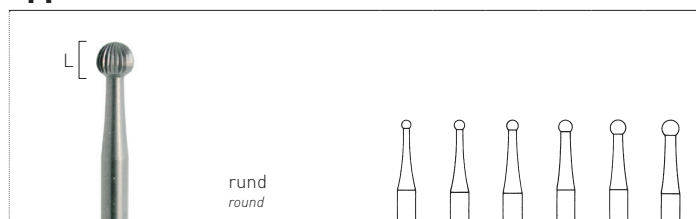
### 38R




konisch rund  
conical domed

FIG	SHANK	ISO	Ø		
38R	RAL	310 205 196 002 ...	012	014	016
L mm			5,0	5,0	5,0
			10	10	10
APPLICATION					

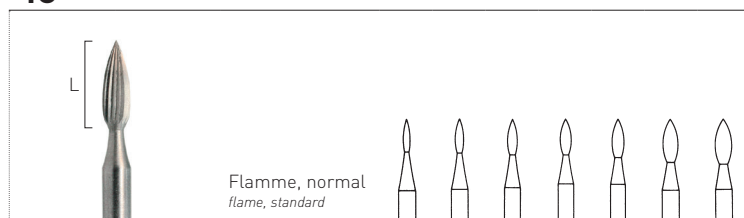
### 41




rund  
round

FIG	SHANK	ISO	Ø					
41	RA	310 204 001 071 ...	012	014	016	018	021	023
US-No.				C	D		200	
			10	10	10	10	10	10
APPLICATION								

### 48

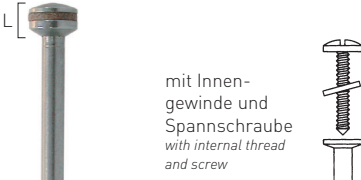



Flamme, normal  
flame, standard



FIG	SHANK	ISO	Ø							
48	RA	310 204 243 071 ...	010	012	014	016	018	021	023	
US-No.			242			245				
L mm			4,5	4,8	5,1	5,4	5,7	6,0	6,3	
			10	10	10	10	10	10	10	
APPLICATION										

**TRÄGER**  
MANDRELS | MANDRINS | MANDRILES

**303**

 <p>mit Innen- gewinde und Spannschraube <i>with internal thread and screw</i></p>			
FIG	SHANK	ISO	Ø
303	RA	312 204 603 391 ...	050
L mm			5,0
			5

**372RF**

 <p>Reduzierhülse auf FG- Instrument <i>adapter sleeve on FG-instruments</i></p>			
FIG	SHANK	ISO	Ø
372RF	RA	330 204 372 434 ...	016
			5
APPLICATION		